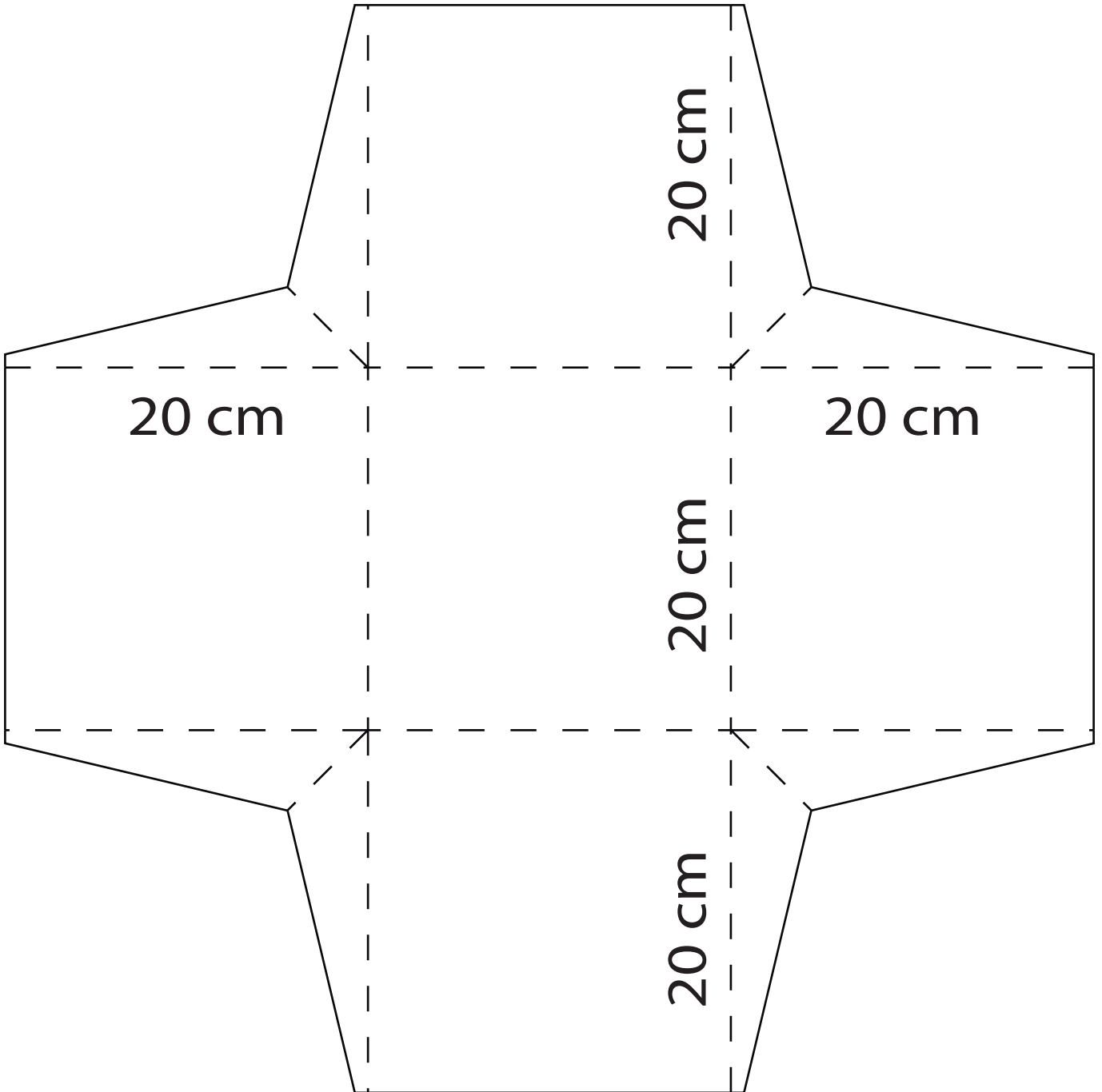
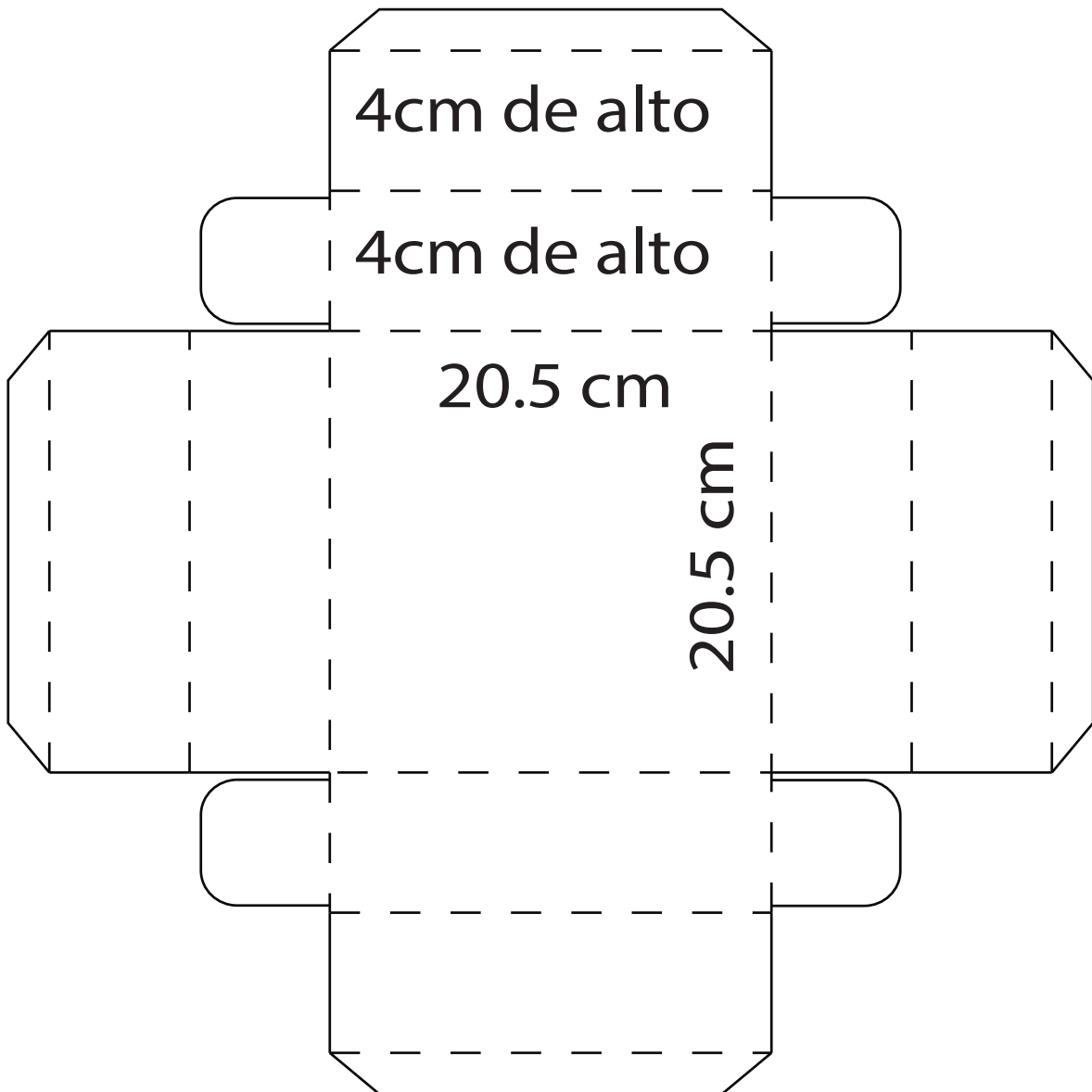


Base



Tapa



El tamaño de impresión de estos moldes sólo es una representación de la caja real.

Las medidas que se usaron para elaborar la caja son las que se encuentran en este archivo